



บริษัท คอนเวเยอร์ไกด์ จำกัด
CONVEYOR GUIDE CO.,LTD.

www.conveyorguide.co.th

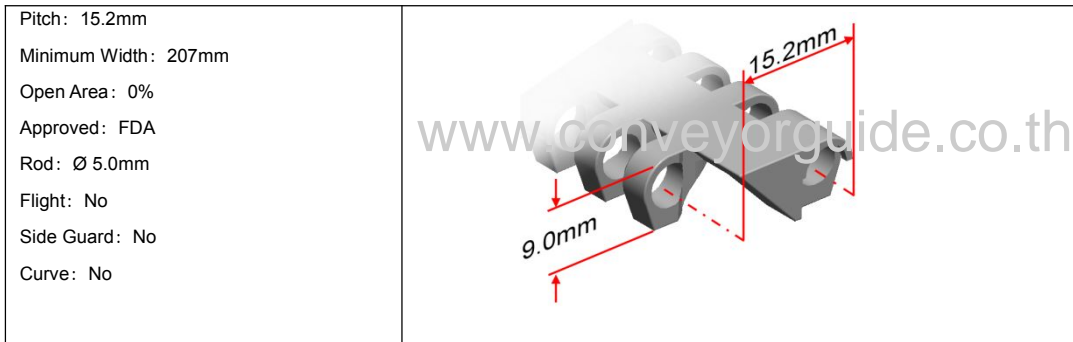
อยากรู้เรื่องเงินปรึกษาธนาคาร อยากรู้เรื่องสายพานปรึกษาเรา

บอกทุกเรื่องที่คุณอื่นไม่ยอมให้คุณรู้

HOT LINE : 090-907-6077 , 02-992-1025

HS-1100A Technical Data Sheet

www.conveyorguide.co.th



Data

Belt Material	Belt Strength Kg/M (BW)		Temperature		Belt Weight (Kg/M ²)
	Straight	Curve	°C (min.)	°C (max.)	
Polypropylene	1545	--	1	100	5.2
Polyethylene	470	--	-60	60	6.0
Acetal	1565	--	-40	80	7.5
Nylon	16500	-	1	180	7.0

BW – Belt Width

Color Table

Polypropylene					Polyethylene					Acetal					Nylon				
W	G	N	DB	B	W	G	N	DB	B	W	G	N	DB	B	W	G	N	DB	B
●	●																		

W-White, G-Gray, N-Nature, DB-Dark brown, B-Blue

Friction Table

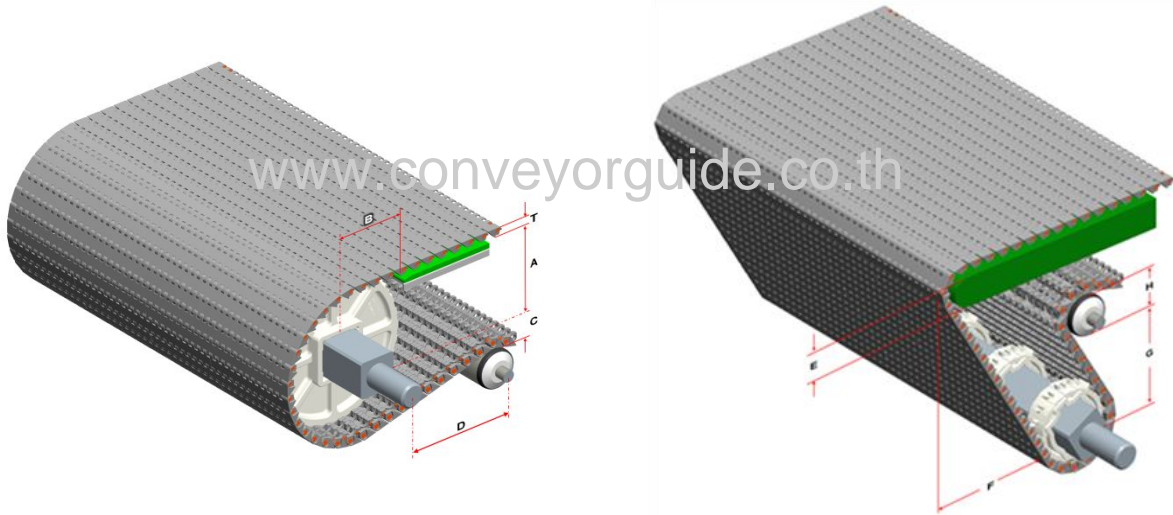
Belt Material	Friction Wear strips & Products							
	UHMW	HDPE	Steel	Glass	SUS	Plastic	Cardboard	Aluminum
Polyethylene	0.32	0.24	0.15	0.09	0.13	0.08	0.15	0.25
Polypropylene	0.13	0.11	0.26	0.19	0.31	0.16	0.21	0.41
Acetal	0.11	0.09	0.27	0.16	0.26	0.15	0.19	0.28
Nylon	0.18	0.13	0.25	0.16	0.26	0.16	0.19	0.27

SUS – Stainless Steel

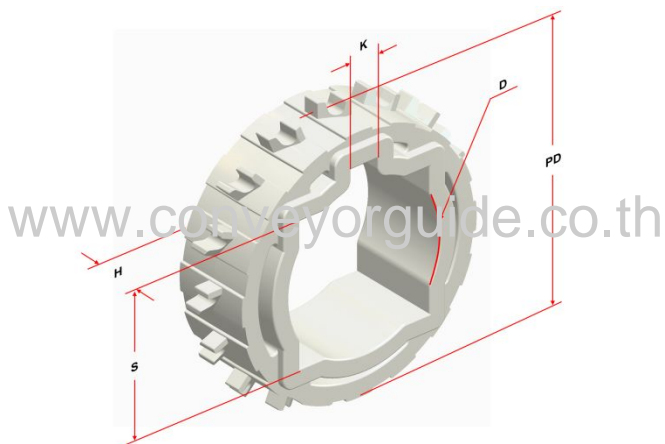
Equivalent type with other Brand

Brand Name	Intralox	UNI	Rexnord	MCC	Easecon	Habasit	KVP	Regina
Series & Type	1000		1500					
	1100							

The above content is only for reference.



Conveyor Frame Dimensions									Unit : mm
No. Teeth	A (Min.)	B (Min.)	C (Max.)	D (Min.)	E (Min.)	H (Min.)	G (Min.)	F (Min.)	T
16	36	38	40	150	Ø 25	Ø 60	100	50	9.0
24	56	49	60	150	Ø 25	Ø 60	120	80	
32	73	57	80	200	Ø 25	Ø 60	135	130	



Sprocket Dimensions					Unit: mm
No. Teeth	PD	S	D	H	K
16	78	38.5	45.5	25	8X8
24	116	38.5	45.5	40	8X8
32	155	40.5	-	40	-