



CONVEYOR GUIDE

สายพานโค้ง MODULAR

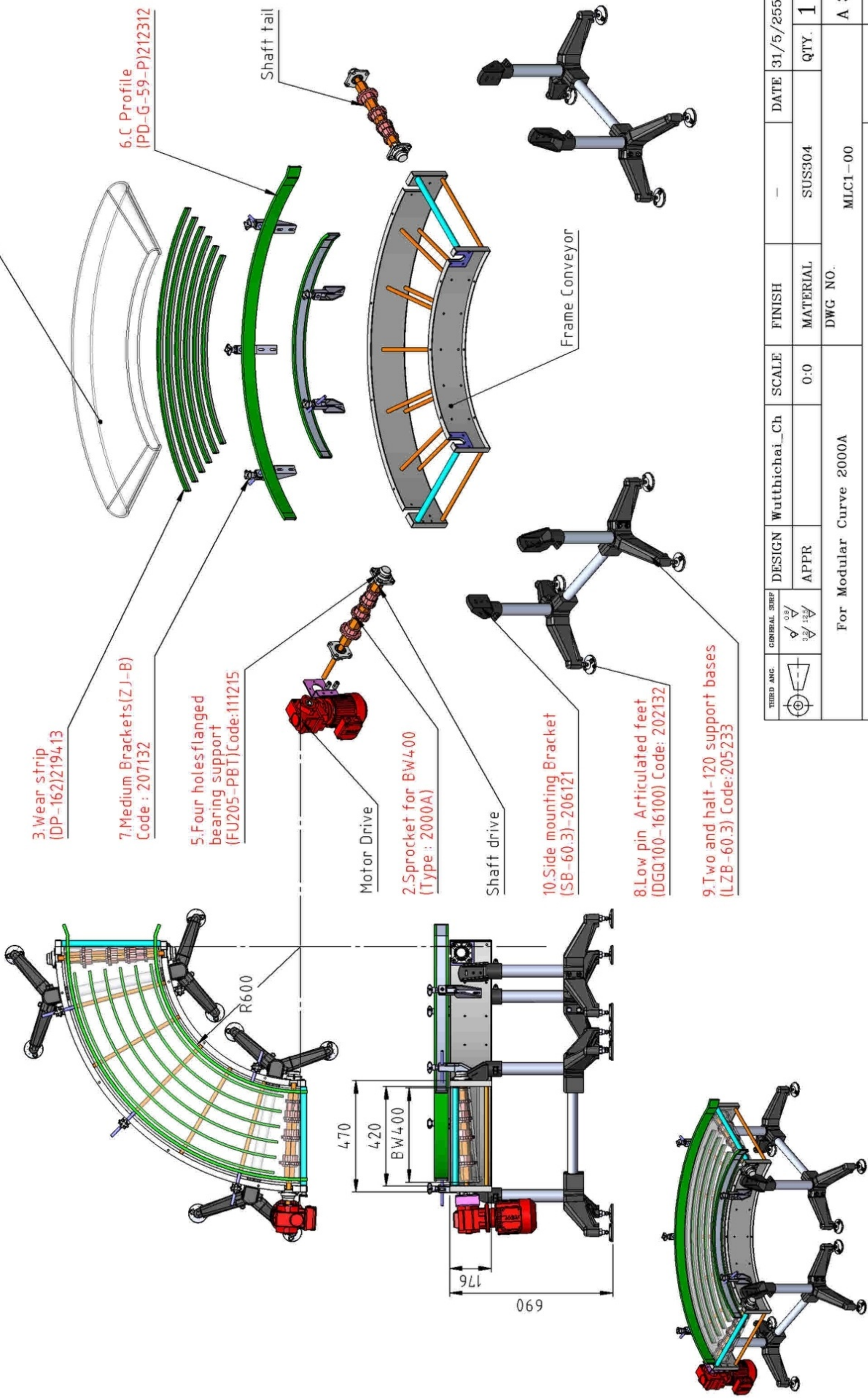
รุ่น 2000A ไม่ SLIP ไม่ SLIDE

แก้ทุกปัญหาสายพานโค้ง PVC



*ตัวหนังสือสีแดงเรามีจำหน่ายสำเร็จรูป
*โครงสร้างท่านทำเองก็ได้

Available For sale Item 1-10



THIRD ANG.	GENERAL SURF	DESIGN	FINISH	DATE	31/5/2559
		Wutthichai_Ch	—		
	$\sqrt{0.8/12.5}$	APPR	MATERIAL	SUS304	QTY. 1
	$\sqrt{3.2/12.5}$	For Modular Curve 2000A		MLC1-00	A 3
		DWG NO.			REVISION 0

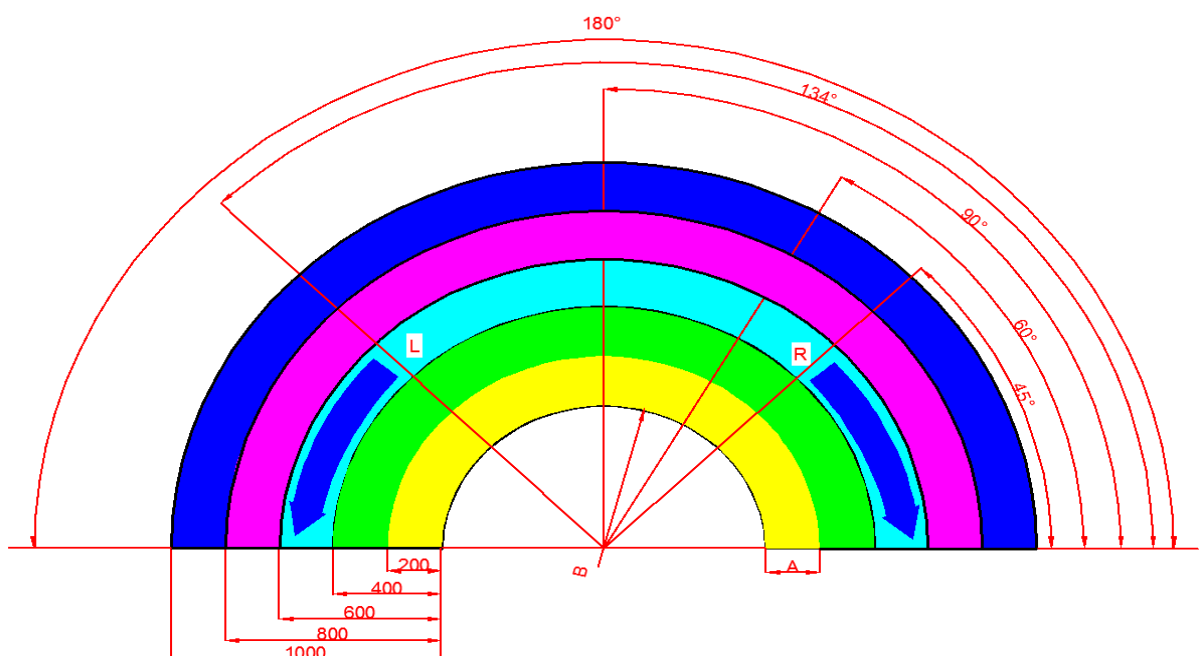
FILE LOCATION :

Series 2000A ที่เด็ดของสายพานรุ่นนี้ นอกจากการทำงานที่สูด

ยอดแบบไม่ Slide แล้ว ยังมีคุณสมบัติที่ยอดเยี่ยมอีกมากมายดังนี้

- แข็งแรง ทนทาน ใช้งานได้นานกว่ามากเมื่อเทียบกับสายพานPVCทั่วไป5-6 เท่า
- สามารถโค้งได้ทันทีโดยไม่ต้องมีระยะทางตรงก่อน และ หลังออกจากโค้ง
- สายพานและsprocketมาแบบสำเร็จรูปจึงออกแบบและผลิต โครงสร้างสายพาน ได้ง่ายและรวดเร็ว... ใครๆก็ทำได้
- สายพานเดินตรงแนวตลอด ขอบสายพานจะไม่เสียดสีกับ โครงสร้าง
- หลากหลายหน้ากว้าง องศาโค้ง ให้เลือกใช้งาน ตั้งแต่ 30 - 180 องศา
- หากเกิดการเสียหายสามารถซ่อมแซม แก้ไขเฉพาะส่วนจึงลด Down time ได้

Specification		
(A) Belt Width (mm.)	(B) Inside Radius (mm.)	โค้งได้ Degree (°)
200	600	30,45,60,90,135,180
400	600	30,45,60,90,135,180
600	600	30,45,60,90,135,180
800	600	30,45,60,90,135,180
1000	600	30,45,60,90,135,180
1200	600	30,45,60,90,135,180
1400	600	30,45,60,90,135,180
1600	600	30,45,60,90,135,180



“ สายพานโค้ง PVC มีปัญหา..สายพาน Modular..แก้ได้ ”

➤ **หมดปัญหาสายพานโค้งด้วย สายพาน Modular Belt โค้งรุ่น 2000A**

คุณสมบัติหลัก

1. เป็น Modular Belt รุ่น หน้าบนเรียบ (Flat Top)
2. มีรัศมีโค้งที่ 600 mm. ตายตัว
3. มีความกว้างมาตรฐานที่ 200/400/600/800/1000/1200/1400/1600 mm.
4. ความเร็วสายพานสูงสุด 60 m. / min.
5. โค้งได้ตั้งแต่ 30 , 45 , 60 , 90 , 120 , 180 องศา

ทางเลือกใหม่ สายพานโค้ง (Curve Belt Conveyor)

1.ความเป็นมาของปัญหา

ระบบสายพานลำเลียงประเภท Lightweight หรือที่เราเรียกกันว่า สายพาน PVC หรือ PU นั้นถูกนำมาใช้กันอย่างแพร่หลาย ในการลำเลียงสินค้าประเภท Unit Load เพราะว่า มีราคาถูก น้ำหนักเบา มีหลากหลาย Application ให้เลือกใช้ การต่อ(Splice)และการติดตั้ง(Installation) ทำได้ง่ายกว่าสายพานยางดำและPVCแต่สามารถใช้งานได้และมีประสิทธิภาพอย่างเพียงพอสำหรับการลำเลียงวัสดุต่างๆที่ใช้แรงดึงไม่มากและลำเลียงเป็นแนวตรง(Straight Line) ปัญหาที่พบบ่อยซึ่งเป็นปัญหาพื้นฐานคือสายพานเดินไม่ตรงแนว (Misalignment) ซึ่งก็ปรับแก้กันได้ไม่ยากเย็นแต่ประการใด แต่เมื่อไหร่ก็ตามที่ Line การผลิตต้องมีระบบลำเลียงเป็นแนวโค้ง(Curve Conveyor) มาเกี่ยวข้อง ปัญหาที่เริ่มเข้ามาทักทาย ยิ่งถ้าเป็นโค้งมากๆ ปัญหาที่ยิ่งซับซ้อนและทำหายแก้ไขได้ยากมากยิ่งขึ้นลองติดตามดู



สายพานโค้ง PVC (Curve Conveyor Belt) ตรวจสอบกันหน่อย

ที่เกริ่นมาให้ท่านรับทราบนั้นมีได้หมายความว่าระบบสายพานลำเลียงประเภท Lightweight หรือที่เราเรียกกันว่า สายพาน PVC หรือ PU ใช้งานได้ไม่ดีหรือไม่เหมาะสมนะครับ ใช้ได้ครับแต่จะมีปัญหา ก็คือเมื่อใช้งานไปแล้วระยะหนึ่งเมื่อต้องการเปลี่ยนสายพานหรืออุปกรณ์อย่างอื่น แต่ไม่สามารถหาอะไหล่ได้เหมือน Spec เดิมๆ ปัญหาที่จะเกิด ตัวอย่างเช่นท่านที่เคยใช้สายพาน PVC โค้ง (Curve Conveyor Belt) ที่ผลิตจากต่างประเทศก็จะพบว่าไม่เกิดปัญหามากมายนัก เพราะตั้งแต่ตัว **โครงสร้างอุปกรณ์** **สายพาน** ที่ติดตั้งมาใหม่กับเครื่องจักรจากโรงงานที่มีมาตรฐานมักมี **ความละเอียด (Precision) สูง** แม้แต่ตัว สายพานโค้ง PVC (Curve Conveyor Belt) ยังต้องใช้เครื่อง CNC ตัดให้สายพานเข้ารูปโค้งอย่างแม่นยำ เพื่อสายพานจะ **โอบลูกกลิ้งได้เต็มหน้าตัด** ทำให้มีแรงเสียดทานมากเพียงพอที่จะขับสายพานให้เคลื่อนที่และป้องกันไม่ให้สายพานเกิดการ **บิดตัวหรือการเสียรูป** ขณะทำงาน เมื่อท่านต้องการเปลี่ยนสายพานเส้นใหม่ ก็ต้องให้ Supplier รายใหม่ในประเทศจัดหาสายพานให้ ท่านก็ต้องเอาสายพานเส้นเก่าไปให้ Supplier เขาวัดขนาดเพื่อจะตัดสายพานเข้าให้รูปโค้งเหมือนอย่างของเดิมๆที่ติดมากับเครื่อง แต่ตัวอย่างที่ให้ไปก็เป็นตัวอย่างที่สายพานยืดไปแล้วระยะก็ผิดเพี้ยนไม่เหมือนของเดิมแน่นอน งานนี้ก็เริ่ม **กลัดกระดุมผิดตั้งแต่เม็ดแรก** แล้ว คงไม่ต้องพูดถึงผลที่จะตามมาว่างานเข้าเป็นอย่างไร อย่างไรก็ตามถึงแม้ว่าจะคิดในเชิงบวกเต็มที่ สมมุติว่าท่านให้ตัวอย่างระยะสายพานโค้ง (Curve Conveyor Belt) กับ Supplier เหมือนของเดิมทุกประการ Supplier ก็จะวัด-ตัดสายพานโดยไม่บรรทัดวัด กับ ใช้มีด คัตเตอร์ (Cutter) ตัด ท่านคงนึกภาพเองได้ว่าการวัด-ตัดตัวสายพานโค้ง (Curve Conveyor) โดยใช้เครื่อง CNC เพื่อให้สายพานเข้ารูปโค้งอย่างแม่นยำกับใช้ไม้บรรทัด-มีด คัตเตอร์ (Cutter) ตัดมันมีความละเอียดต่างกันขนาดไหน **สรุปแล้วปัญหาเรื่องขนาดพอดีของสายพานก็ยังมีอยู่ดี** นี้ยังไม่พูดถึงฝีมือการต่อ (Splice) สายพานว่าดีเรื่องหรือไม่ ถ้าวัดระยะและตัดขนาดสายพานได้ถูกต้องแต่ต่อ (Splice) สายพานไม่เอาไหน ผลรวมก็คือไม่เอาไหนนั่นเอง ฟังๆแล้วดูเหมือนว่าห่อเหี่ยว ไม่มีทางออกที่ดีหรืออย่างไรงั้น อย่าเพิ่งสิ้นหวังครับ วันนี้ บริษัท คอนเวเยอร์โกด์ จำกัด มีนวัตกรรมใหม่ (Innovative Product) เป็นเรื่องใหม่จริงๆ เพราะระบบที่กำลังนำมาเสนอเพื่อเป็นคำตอบกับปัญหาเหล่านี้ เพิ่งจะพัฒนามาได้เพียงไม่กี่ปีนี่เอง เท่าที่ทราบ ที่บ้านเราน่าจะยังไม่มีผู้ใช้งานหรือยังไม่มีใครรู้มากนักครับ อย่างไรก็ตามอย่าเพิ่งเชื่อทั้งหมดนะครับ ลองอ่านแล้วค่อยๆพิจารณาต่อไป อ่านแล้วขอพบาคำตอบด้วยตัวท่านเอง



ปัญหาเรื่องการผลิตขนาดพอดีของสายพานหลังใช้งาน

2. ปัญหาพื้นฐานของ สายพาน PVC หรือ PU

ท่านที่เคยใช้งานระบบสายพานลำเลียงประเภท Lightweight หรือที่เราเรียกกันว่า สายพาน PVC หรือ PU คงมีประสบการณ์ตรงเกี่ยวกับปัญหาที่จะกล่าวต่อไปนี้เป็นอย่างดี แต่บริษัท คอนเวเยอร์โกด์ จำกัดก็ขอนำมากล่าวซ้ำเพื่อความเข้าใจของท่านอื่นที่อาจจะยังไม่มีประสบการณ์บังเอิญเข้ามา website ของเราจะได้มีความเข้าใจและได้ประโยชน์ไปพร้อมๆกัน

1. ปัญหาเกี่ยวกับ การ Slide ของสายพาน PVC/PU ทำให้สายพานเบียดโครงสร้าง ของConveyor
2. ปัญหาเกี่ยวกับ การ Slip ของสายพาน PVC/PU ทำให้สายพานหมุนฟรี
3. ปัญหาเกี่ยวกับ การ ยืด-หด ตัวของสายพาน PVC/PU ทำให้สายพานหมุนฟรีและเบียดโครงสร้าง
4. ปัญหาเกี่ยวกับอายุการใช้งานสั้น ของสายพาน PVC/PU
5. ปัญหาเกี่ยวกับการทำงานของสายพานโค้ง (Curve Conveyor) PVC/PU

3. Modular Belt คือ Generation ใหม่และเป็นคำตอบของระบบ สายพานลำเลียง

1. ปัญหาเกี่ยวกับ การ Slide ของสายพาน PVC เกิดจากหลายสาเหตุแต่สาเหตุหลักคือ การ Load ของผิดวิธี การ Load ของไม่สมดุลเช่น load ของด้านข้าง load ไม่อยู่ตรงกลาง และความสกปรกของระบบที่การขาดการบำรุงรักษาทำให้มีวัสดุเกาะสายพานส่งผลให้แรงเสียดทานระหว่างสายพานกับลูกกลิ้งไม่สม่ำเสมอ สายพานจึงวิ่งส่ายไป-มา ต้องคอยปรับแล้วปรับอีกตลอดเวลา

ทำไมต้องเป็นสายพาน Modular เพราะสายพาน Modular มีการทำงานแบบ Positive Drive (Tension ต่ำ) ขับแบบโซ่จักรยานโดยฟันของ Sprocket จะเกี่ยวเข้าไปในรูของตัวสายพานModularจึงไม่

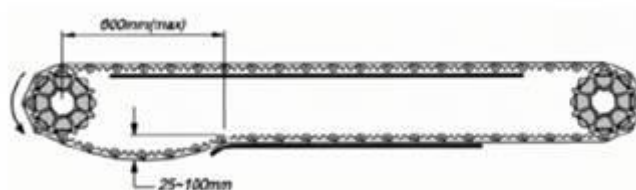
เกิดการสไลด์ (Slide) หรือ Slip เหมือนอย่างที่เกิดขึ้นใน สายพาน PVC แบบ Flat Belt ที่อาศัย Friction ระหว่างสายพานกับลูกกลิ้งเป็นตัวขับเคลื่อนระบบ ดังนั้นสายพาน **Modular Belt** จะวิ่งตรงแนวตลอดอายุการใช้งาน ปรากฏจากปัญหาสายพาน Slip หรือ Slide แล้วขอบสายพานชำรุด



Positive Drive ฟันของ Sprocket เกี่ยวเข้าไปในรูของตัวสายพาน Modular

2. ปัญหาเกี่ยวกับ การ Slip ของสายพาน PVC เกิดจากแรงเสียดทานระหว่างสายพานกับลูกกลิ้งไม่เพียงพอ เนื่องจากลูกกลิ้งไม่ได้หุ้มยาง มุมโอบน้อยไป สายพานหย่อน ไม่มี Take Up และความสกปรกของระบบตลอดจนขาดการบำรุงรักษาทำให้มีวัสดุเกาะสายพานส่งผลให้แรงเสียดทานระหว่างสายพานกับลูกกลิ้งน้อยลง หรือสายพานยืดมากเกินไป สายพานจึงหมุนฟรี เกิดการ Slip เพราะสายพาน PVC แบบ Flat Belt ต้องอาศัย Friction เป็นตัวขับเคลื่อนระบบ การแก้ไขอาจใช้วิธี ปรับ Take up เป็นครั้งๆ ไปก็พอช่วยได้บ้าง แต่หากมีทางเลือกที่ดีกว่าทำไมไม่ลองพิจารณาดูเล่า?

ทำไมต้องเป็นสายพาน Modular สายพาน Modular มีการทำงานแบบ Positive Drive (Tension ต่ำ) ตัวขับเคลื่อนเป็นแบบโซ่จักรยานโดยฟันของ Sprocket จะเกี่ยวเข้าไปในรูของตัวสายพาน Modular จึงไม่เกิดการสไลด์ (Slide) หรือ Slip ปกติ Modular Belt ไม่ต้องมีชุดปรับความตึง (Take Up) เนื่องจาก Modular Belt อาศัยแรงตึงของสายพาน โดยน้ำหนักของสายพานในด้าน Return จะเป็นตัวเก็บสายพานในส่วนที่เกิน (ทำหน้าที่คล้ายๆ ตัวปรับความตึงอัตโนมัติ)



น้ำหนักของสายพานด้าน Return ทำหน้าที่เป็นตัวปรับความตึงอัตโนมัติ

3. ปัญหาเกี่ยวกับ การ ยืด-หด ตัวของสายพาน PVC/PU เนื่องจากความการเปลี่ยนแปลงของอุณหภูมิทำให้สายพาน Slip และ Slide เนื่องจากแรงตึงในสายพานไม่สม่ำเสมอ

ทำไมต้องเป็นสายพาน Modular สายพาน Modular มีการทำงานแบบ Positive Drive (Tension ต่ำ) ดึงที่กล่าวมาแล้ว แรงดึงในสายพานจึงสม่ำเสมอ สามารถลำเลียงวัสดุได้ตั้งแต่อุณหภูมิ -60 to 250 Celsius จึงสามารถใช้งานได้ที่งานที่มีอุณหภูมิต่ำและสูง เช่นการลำเลียงสินค้าเย็นจัดเพื่อการละลายน้ำแข็งหรืองานลำเลียงวัสดุร้อนๆเพื่อลดอุณหภูมิจากร้อน-ให้เย็นลง ระหว่างการลำเลียงก็ทำได้

4.ปัญหาเกี่ยวกับอายุการใช้งานสั้น ของสายพาน PVC/PU

ทำไมต้องเป็นสายพาน Modular. สายพาน Modular มีโครงสร้างกะทัดรัด มีขนาดเล็กกว่าสายพาน PVC/PU การขับเคลื่อนด้วยเฟือง (Sprocket) เกี่ยวกับร่องหรือข้อพับ (Hinge) ของสายพานจึงทำให้แรงดึงในระบบน้อยกว่าการขับเคลื่อนสายพาน PVC เรียบแบบทั่วไป การที่โครงสร้างมีขนาดเล็กและแรงดึงต่ำทำให้ bearing มีอายุการใช้งานที่ยาวนานกว่า โดยปกติแล้วสายพาน Modular จะมีอายุการใช้งานที่ยาวนานกว่าสายพาน เรียบแบบ PU/PVC ประมาณ 6-10 เท่าแล้วแต่ชนิดและการใช้งานของ Application

5.ปัญหาเกี่ยวกับ การรับน้ำหนักของสายพาน PVC/PU ที่มีจำกัดรับน้ำหนักได้น้อย



สายพาน Modular สำหรับ line การผลิตรถยนต์

ทำไมต้องเป็นสายพาน Modular สายพาน Modular Belt มีความทนทานสูง ในรุ่น Heavy Duty สามารถลำเลียงวัสดุได้ถึง 1.5 Ton/Square. Meter จึงสามารถลำเลียงวัสดุหนักได้อย่างสบายๆเช่น ระบบสายการผลิตรถยนต์ ลำเลียงกระดาษ เป็นต้น

6.ปัญหาเกี่ยวกับการทำงานของสายพานโค้ง (Curve Conveyor Belt) PVC/PU ดังได้กล่าวไว้ในความเป็นมาของปัญหา ว่าการทำงานของสายพานลำเลียง PVC ในแนวตรง(Straight Line)สำหรับการลำเลียงวัสดุทั่วไป ปัญหาที่พบบ่อยซึ่งเป็นเรื่องพื้นฐานคือสายพานเดินไม่ตรงแนว (Misalignment) ซึ่งก็ปรับแก้กันได้ไม่ยากเย็นแต่ประการใด แต่เมื่อไหร่ก็ตามที่ Line การผลิตต้องมีระบบลำเลียงเป็นแนวโค้ง (Curve Conveyor) มาเกี่ยวข้อง ปัญหาที่เริ่มเข้ามาทักทาย ยิ่งถ้าเป็นโค้งมากๆ ปัญหาที่ยิ่งซับซ้อนและทำลายแก้ไขได้ยากมากยิ่งขึ้น เพราะลำเลียงเป็นแนวโค้ง(Curve Conveyor) นั้นต้องใช้แรงขับเคลื่อนมากกว่าการ

ลำเลียงเป็นแนวตรง(Straight Line)หลายเท่า นั้นหมายความว่า สายพาน PVC ต้องโอบลูกกลิ้ง(ที่มีลักษณะเป็น Taper คือจะมีเส้นผ่าศูนย์กลางไม่เท่ากันทั้งความยาว) ให้แน่นขึ้นเป็นหลายเท่าเช่นกัน จะเป็นเช่นนั้นได้สายพานต้องตัดให้มีความละเอียดสูงมากเพื่อให้เข้ารูปโค้งอย่างแม่นยำพอดี สายพานจึงจะโอบลูกกลิ้งได้เต็มหน้าตัดสายพานเพื่อให้มีแรงเสียดทานมากเพียงพอที่จะทำให้สายพานเคลื่อนที่และป้องกันไม่ให้เกิดการบิดตัวหรือการเสียรูปของสายพานขณะทำงาน ถ้ามองว่าทำได้หรือไม่? ถ้าทำได้ปัญหาก็น้อย ถ้าทำแก้ปัญหาที่เพิ่มขึ้นแล้วแต่จะแย่มาก-น้อยแค่ไหน ที่กล่าวมาทั้งหมดนี้ยังไม่ได้กล่าวถึงเลยว่าการเลือกชนิดของสายพานไม่เหมาะสมกับ Application จะมีปัญหาใดตามมาให้แก้ไขอีก



สายพานบิดตัว-เสียรูป

4. นำเสนอ Modular Belt คือ Generation ใหม่และเป็นคำตอบของระบบสายพานลำเลียง

สายพาน Modular ลำเลียงในแนวตรง (Straight Line) ได้ดีอย่างไรจะไม่กล่าวถึงในบทความนี้ อย่างไรก็ตามก็ความได้เปรียบของสายพาน Modular ที่ดีกว่าสายพาน PVC/PU อย่างเด่นชัด คือ สายพาน Modular สามารถวิ่งในแนวราบโค้งได้ (Horizontal Curve) อย่างต่อเนื่องโดยใช้สายพานแค่เส้นเดียว ขณะที่สายพาน PVC/PU ต้องใช้ระบบสายพานหลายเส้นต่อกันเมื่อต้องการเปลี่ยนทิศทางที่ลำเลียง ข้อดีของการลำเลียงต่อเนื่องคือทำให้ วัสดุไม่ล้ม ไม่เสียหาย ประหยัดทั้งพลังงานและพื้นที่ ลดจุดเชื่อมต่อ

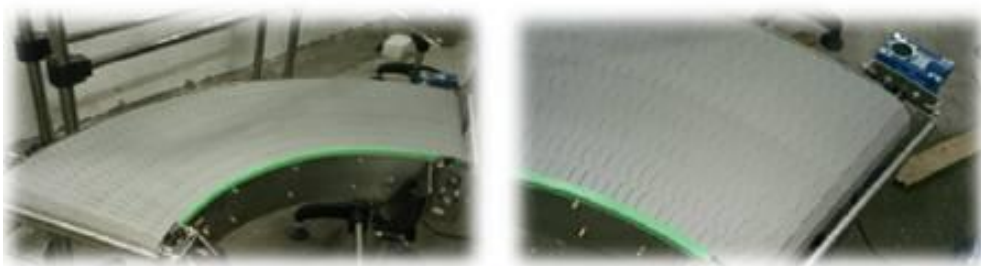


สายพาน Modular ลำเลียงในแนวตรง (Straight Line)



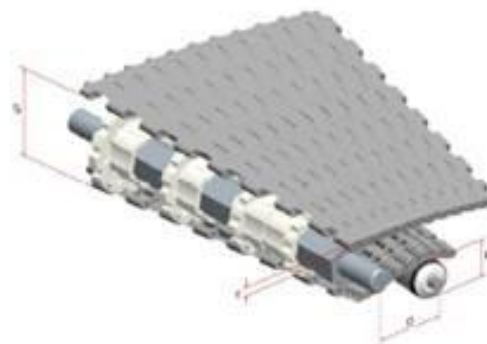
สายพาน Modular ลำเลียงต่อเนื่องในแนวโค้ง (Curve Line) ใช้มอเตอร์ขับเพียงตัวเดียว

5. สายพาน Modular ที่เป็น Generation ใหม่ของสายพานโค้ง (Curve Conveyor Belt)



สายพานโค้ง (Curve Conveyor Belt) Modular

ดังได้กล่าวมาแล้วข้างต้นว่า สายพาน Modular มีการทำงานแบบ Positive Drive (Tension ต่ำ) เป็นการขับเคลื่อนโดยใช้จักรยานโดยฟันของ Sprocket จะเกี่ยวเข้าไปในรูของตัวสายพาน Modular จึง **ไม่เกิดการสไลด์ (Slide) หรือ Slip** เหมือนอย่างที่เกิดใน สายพาน PVC แบบ Flat Belt ที่อาศัย Friction (Tension สูง) เป็นตัวขับเคลื่อนระบบ ดังนั้นสายพาน Modular Belt **จะวิ่งตรงแนวตลอดอายุการใช้งาน** ปราศจากปัญหาสายพาน Slide แล้วขอบสายพานชำรุด ลองมาดูว่า สายพาน Modular แบบสายพานโค้ง (Curve Conveyor Belt) ทำงานได้อย่างไร?



Sprocket จะมีหลายตัวบนแกนเพลลา (Shaft) เดียวกัน

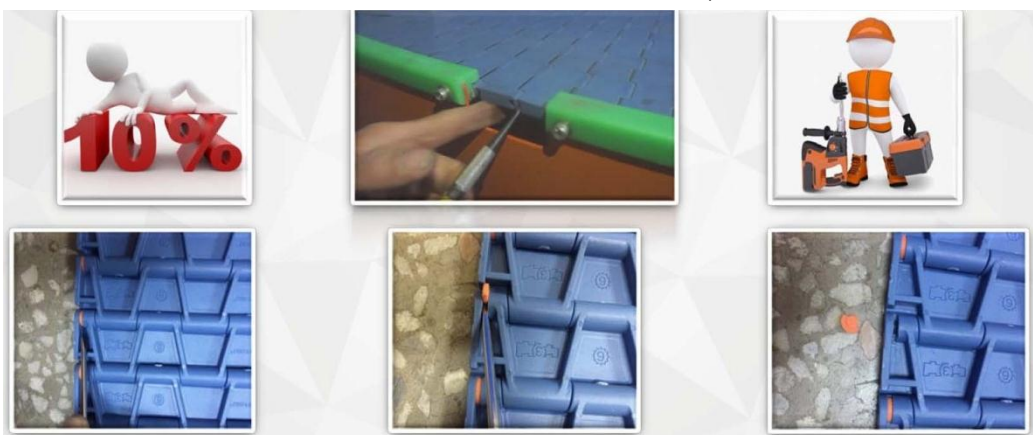
จากรูปจะเห็นว่า Sprocket จะมีหลายตัวบนแกนเพลลา(Shaft) เดียวกัน แต่ละตัวก็จะมีขนาดเส้นผ่าศูนย์กลาง(Diameter) หลายขนาดแตกต่างกันไปตามรัศมีความโค้งของสายพาน ทั้งนี้ก็เพราะรัศมีความโค้งของสายพานในช่วงด้านในจะมีค่าน้อยและจะค่อยๆมีค่าเพิ่มขึ้นเมื่อมีรัศมีความโค้งของสายพานมากขึ้น Sprocket จึงต้องปรับขนาดให้สอดคล้องกับรัศมีความโค้งของสายพาน **นี่ก็เป็นจุดหนึ่งที่เป็นนวัตกรรมใหม่** ส่วนฟันของ Sprocket จะเกี่ยวเข้าไปในรูของตัวสายพาน Modular ขับเคลื่อนสายพานได้อย่างมั่นคงปราศจากการสไลด์(Slide) หรือ Slip อย่างแน่นอนตัดปัญหาเรื่องเหล่านี้ไปได้เลย ยังมีข้อดีของสายพาน Modular ขอยกตัวอย่างมาเพียงบางข้อก็แล้วกัน

- Easy Installation การประกอบติดตั้งง่าย ต่อ(Splice) รวดเร็วกว่าระบบสายพาน PVC /PU โดยทั่วไปเพราะไม่ต้องใช้เตาต่อสายพาน สามารถใช้ค้อนและคีมก็สามารถต่อสายพานได้อย่างรวดเร็วใช้งานได้ทันทีไม่ต้องปรับ Alignment หลังการต่อสายพาน



ติดตั้งง่าย ๆ ด้วยไขควงและคีม

- Easy Maintenance ระบบสายพาน Modular Belt สามารถทำการซ่อมบำรุงได้ง่ายหากเกิดการชำรุดเสียหายเพราะสามารถเปลี่ยนเฉพาะในช่วงที่สายพานเสียหายเท่านั้นโดยการถอดเปลี่ยนสลัก (Rod) คล้ายกับการต่อตัว LEGO ใช้เครื่องมือง่ายๆเพียงคีม ค้อน เท่านั้นก็เพียงพอ



สามารถถอดเปลี่ยนเป็นชิ้นๆได้ง่าย

- Reduce down Time สายพาน Modular จะมีอายุการใช้งานที่ยาวนานกว่าสายพาน เรียบแบบ PU/PVC ประมาณ 6-10 เท่า หากเสียหายก็ซ่อมบำรุงง่ายและรวดเร็วจึงทำให้โอกาสที่ระบบจะหยุดการทำงานนานๆนั้นน้อยลงไปด้วย

Specification ของ Generation ใหม่สายพาน Modular Belt คือคำตอบของระบบสายพานลำเลียง

Fixed Radius: 600mm Minimum Width: 200mm Open Area: 0% Approved: FDA Rod: Ø 5.0mm Flight: No Side Guard: No Curve : Yes	
--	--

Data

Belt Material	Belt Strength		Temperature	
	Straight		℃ (min.)	℃ (max.)
	Kg/M(BW)	N/M(BW)		
Polypropylene	1600	16000	1	100
Polyethylene	1550	15500	-60	60
Acetal	2640	26400	-40	80
Nylon	2230	22300	1	180

BW – Belt Width

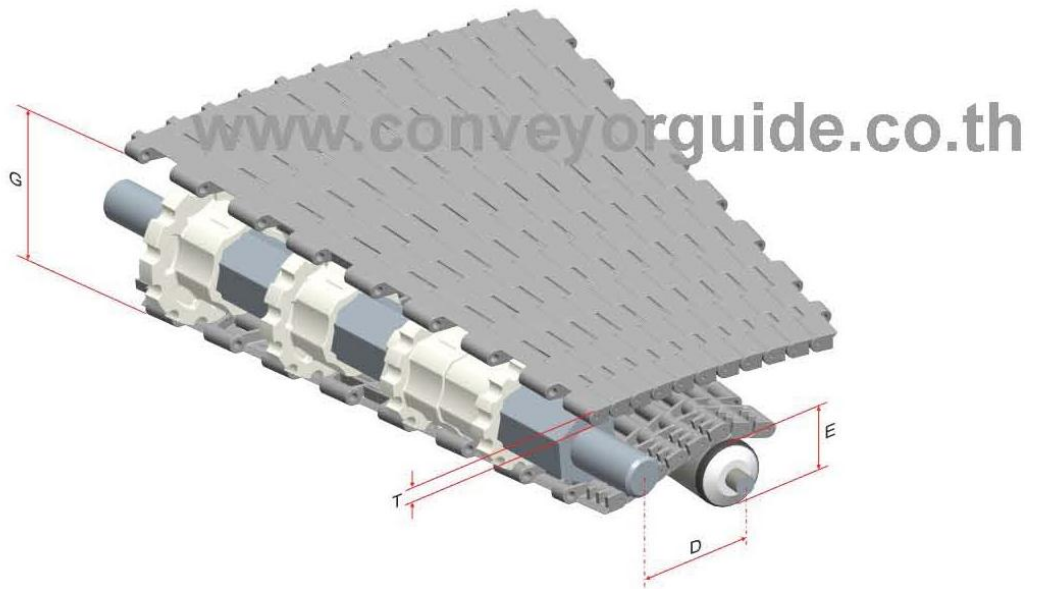
Color Table

Polypropylene					Polyethylene					Acetal					Nylon				
W	G	N	DB	B	W	G	N	DB	B	W	G	N	DB	B	W	G	N	DB	B
●	●						●			●				●				●	

W-White, G-Gray, N-Nature, DB-Dark brown, B-Blue

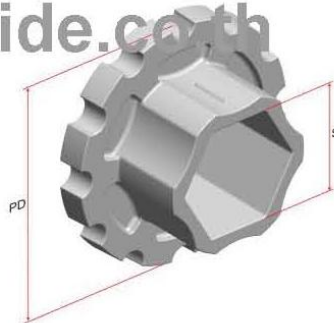
Friction Table

Belt Material	Friction Wear strips & Products							
	UHMW	HDPE	Steel	Glass	SUS	Plastic	Cardboard	Aluminum
Polypropylene	0.32	0.24	0.15	0.09	0.13	0.08	0.15	0.25
Polyethylene	0.13	0.11	0.26	0.19	0.31	0.16	0.21	0.41
Acetal	0.11	0.09	0.27	0.16	0.26	0.15	0.19	0.28
Nylon	0.18	0.13	0.25	0.16	0.26	0.16	0.19	0.27



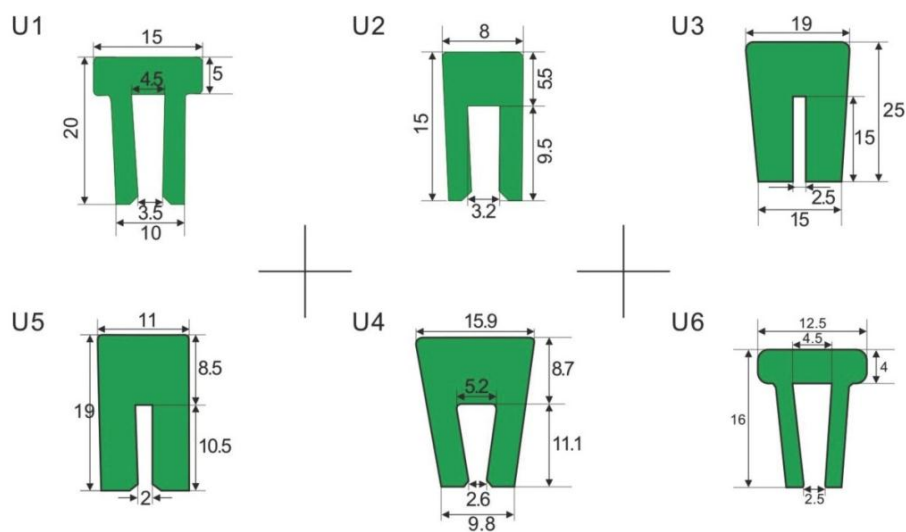
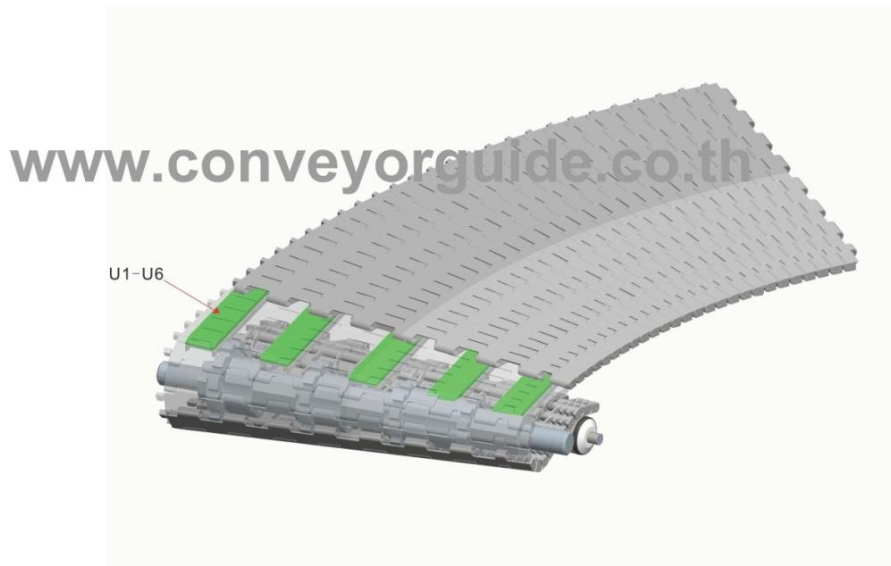
Unit : mm				
No. Teeth	D (Min.)	E (Min.)	G	T
12	200	40	5.6°	10

www.conveyorguide.co.th



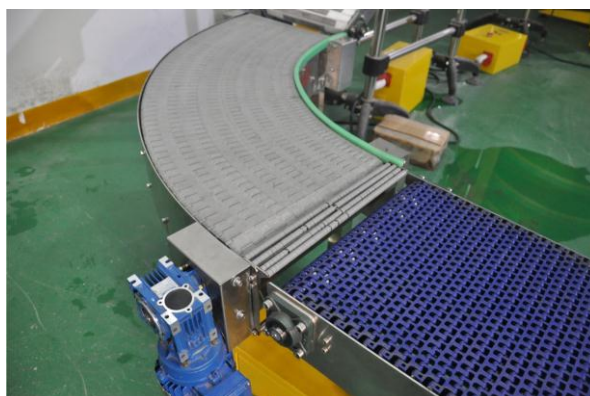
www.conveyorgu

Sprocket Dimensions							Unit: mm
Belt Width	Sprocket No.	PD	S	A	B	C	H
200	1	65	41.5	35	0	11	46
	2	72		10	29		50
400	3	82		10	29		
	4	92		10	29		
600	5	101		10	29		
	6	111		10	29		
800	7	121		10	29		
	8	130		10	29		
1000	9	140		10	29		
	10	150		10	29		
1200	11	159.5		10	29		
	12	169		10	29		
1400	13	179		10	29		
	14	188.5		10	29		



มีรูปแบบของ Wear strip มากมายให้เลือกตามความเหมาะสมกับ Application

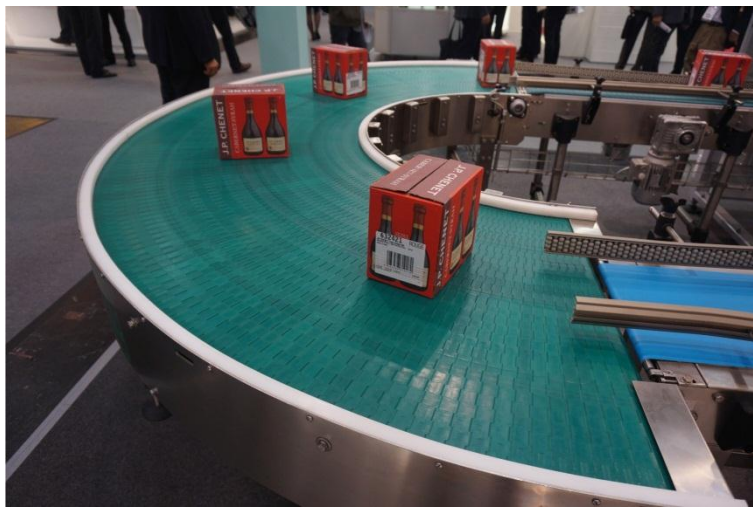
8. Field Application (ภาพการใช้งานจริง)



โค้ง 90 องศา



โค้ง 90 องศา ลำเลียงกล่องในอุตสาหกรรมทั่วไป



โค้ง 180 องศา ลำเลียงขวดไวน์ในอุตสาหกรรมเครื่องดื่ม



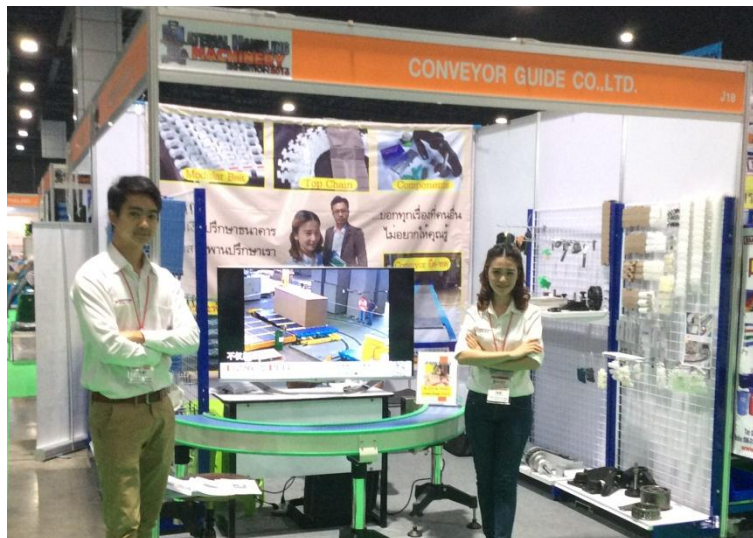
โค้ง 90 องศา ลำเลียงหนังสือพิมพ์ในอุตสาหกรรมการพิมพ์

9. Customers Reference





thai nisshin seifun



ท่านสามารถชมสายพานตัวอย่างได้ที่ออฟฟิศของเรา

10. Certificate ต่าง ๆ



Certificate of FDA Compliance

Certification No.: RJSCHN1201737FDA

Test Report No.: RJS1201737FDA

Applicant: HONGBELT INTERNATIONAL (HK) LIMITED
Address: 4th Floor, Building C, No.3 SongShan Road,
XinMu District, PingHu ,Shenzhen, China
FDA Facility Registration No: 19613036450
Product Description: Modular Plastic belt (Polypropylene)
Test Standards: U.S. FDA 21 CFR 177.1520
Test Performing Date: Mar. 3, 2013 to Apr.9, 2013
Test Laboratory: HK STC
Date of Issue: Apr. 23, 2013
Valid to: Apr. 22, 2014

Conclusion:

This certificate is only valid for the equipment and configuration described, in conjunction with the test date detailed above.

This certificate makes no other representations or warranties, nor does it make any representations or warranties to any person or entity other than the named certificate holder. RJS standard testing & certification center. assumes no liability to any person or entity in connection with the foregoing.

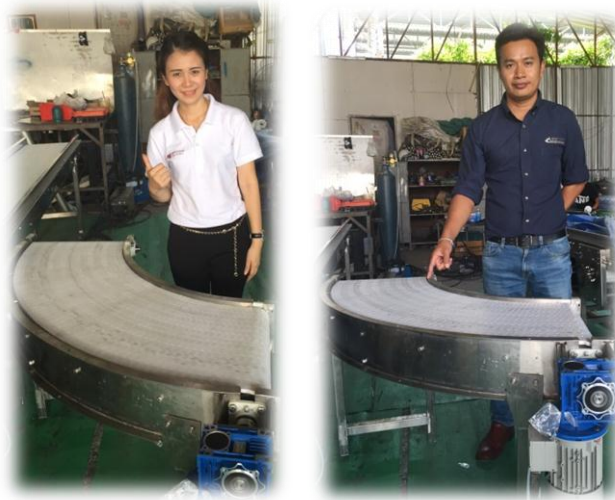


Emma Hsu
Chief Operation Officer
Date: Apr. 23, 2013



RJS STANDARDS TESTING & CERTIFICATION CENTER
141-04 14th Avenue, Whitestone, New York 11357, USA.

ไม่รู้จัก ในไลน์ ยังกล้าทัก ตัวเป็นๆน่ารัก รีบทักเลย



ทีมงานพร้อมให้บริการด้วยหัวใจ

สุดท้าย บริษัท คอนเวเยอร์ไกด์ จำกัด(Conveyor Guide Co.Ltd.) ขอขอบคุณท่านผู้อ่านทุกท่านที่ให้กำลังใจติดตามอ่านผลงานและสนับสนุนสินค้าของเรา เราสัญญาว่า จะนำเสนอเรื่องราวดี ๆ มีประโยชน์มาให้ท่านได้เรียนรู้ร่วมกันอย่างสม่ำเสมอ เราจะตอบสนองท่านอย่างมีประสิทธิภาพ ไม่หยุดนิ่ง เราไม่เคยทำงานลวกๆ หรือลดระดับการปฏิบัติงานตนเอง เราทราบดีวิธีและมีความสามารถ ที่จะสร้างสร้างความ เรียบง่ายบนซับซ้อนอยากใช้เราก็ติดต่อเราครับ ง่ายนิดเดียว **สงสัยสิ่งใด** ส่งรายละเอียดทั้งหมดมาทาง E-mail จะสะดวกดีมากครับ อยากรู้อะไรเพิ่มเติมอย่างเร่งด่วน โทรศัพท์มาสอบถามรายละเอียด **ไม่รู้จักในไลน์ ยังกล้าทัก ตัวเป็นๆน่ารัก รีบทักเลย** เรายินดีให้คำปรึกษาตลอดเวลา **หรือต้องการให้เราไปอบรมหรือจัดสัมมนา** ให้หน่วยงานบำรุงรักษาในหน่วยงานของท่านก็ได้ (มีค่าบริการนะครับ) ไม่เพียงแต่เรื่องนี้เท่านั้นนะครับ เรื่องอะไรก็ได้ที่ท่านอยากรู้เกี่ยวกับสายพานลำเลียงก็ลองติดต่อเข้ามาได้ อะไรที่แบ่งๆกันได้และไม่เปลืองทรัพยากรจนเกินไปก็ยินดีรับใช้ฟรีครับ เพราะเรามี Motto การทำงานคือ **“Together We Share ไปด้วยกัน...เพื่อแม่กัน...แลกเปลี่ยน...เรียนรู้ร่วมกัน”** ครับ เราจะหาความรู้เกี่ยวกับอุปกรณ์ระบบลำเลียงมานำเสนออย่างสม่ำเสมอ **“มีของเท่าไรก็ปล่อยหมด ไม่มี กัก ไม่มีดิง ไม่มีเม้ม” “ถึงแม้ว่าเราจะเดินช้า...แต่เราก็ไม่เคยหยุดเดิน”** แล้วพบกันใหม่ครับขอบคุณที่ติดตาม

แก้โจทย์เก่าด้วย SOLUTION แบบใหม่

ทุกเรื่องของสายพานพลาสติก MODULAR

ประเภทของงาน	เราช่วยอะไรได้บ้าง	หมายเหตุ
Maker / End User อยากทำเอง	แนะนำ-การเลือกใช้component- Guide Design-Sketch Draw ing- ตอบข้อสงสัย	เรามีอุปกรณ์-ชิ้นส่วน จำหน่าย
เจ้าของงานโครงการ ทำโครงการใหม่	วาง Lay Out ระบบรับทำTurn Key หรือรับออกแบบอย่างเดียว ก็ได้	ท่านทำเองหรือจ้างใคร ทำก็ได้
สำหรับโรงงานมีระ บบอยู่แล้วต้องการ ทางเลือกใหม่ เพื่อ ทดแทนของเดิม	ท่านบอกรุ่นบอก Specification หรือถ่ายรูปมา เราแนะนำ-การ เลือกใช้โซ่-component-ตอบข้อ สงสัย	บอก Specification รุ่น มาเราเทียบอุปกรณ์-ชิ้น ส่วน ที่ใช้ร่วมกันได้
งานปรับปรุงระบบ เดิม	แนะนำ-การเลือกใช้component- GuideDesign-Sketch Drawing -ตอบข้อสงสัย	เรามีอุปกรณ์-ชิ้นส่วน เทียบรุ่นได้จำหน่าย



บริษัท คอนเวเยอร์ไกด์ จำกัด

CONVEYOR GUIDE CO.,LTD

600/1356 M.14 T.Kukot A. Lumlukka Pathumthani 12130

Tel: 090-907-6077 , 02-992-1025 / Fax.02-992-1022

E-mail : info@conveyorguide.co.th , www.conveyorguide.co.th , Line ID: conveyor_guide