



บริษัท คอนเวเยอร์ไกด์ จำกัด
CONVEYOR GUIDE CO.,LTD.

www.conveyorguide.co.th

อยากรู้เรื่องเงินปรึกษาธนาคาร อยากรู้เรื่องสายพานปรึกษาเรา

บอกทุกเรื่องที่คุณอื่นไม่ยอมให้คุณรู้

HOT LINE : 090-907-6077 , 02-992-1025

HS-2500D Technical Data Sheet

www.conveyorguide.co.th





Pitch: 25.4mm Minimum Width: 200mm Open Area: 39.2% Permit: FDA Rod: Ø 5mm Flight: Non Side Guard: Non Curve Non	
---	--

Data

Belt Material	Belt Strength Kg/M (BW)		Temperature		Belt Weight (Kg/M ²)
	Straight	Curve	°C (min.)	°C (max.)	
Polypropylene	1060	676	1	110	6.9
Polyethylene	1030	476	-60	60	7.3
Acetal	1720	865	-40	85	10.3
Nylon	1520	672	1	160	9.3

BW – Belt Wide

Color Table

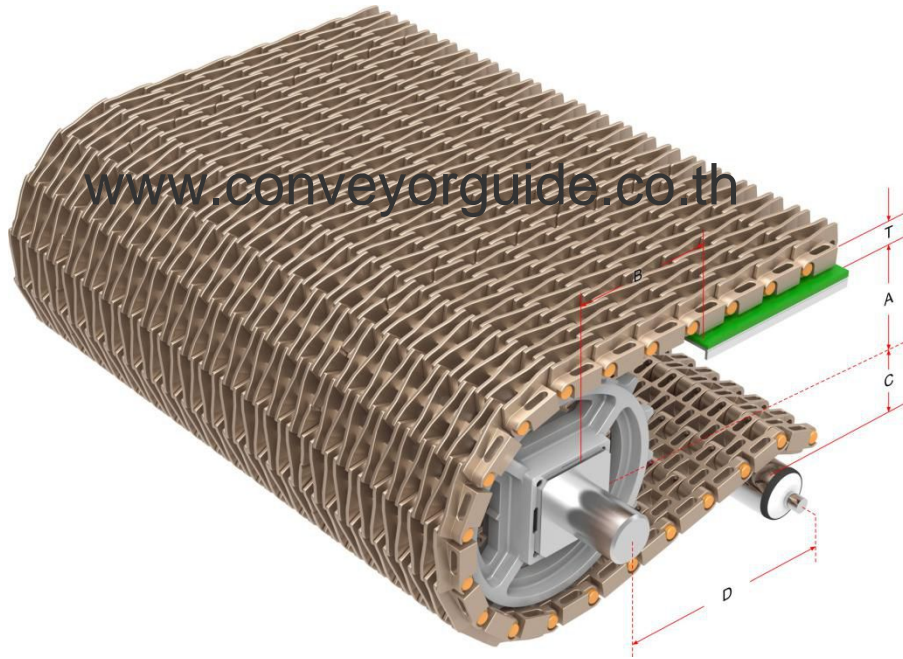
Polypropylene					Polyethylene					Acetal					Nylon				
W	G	N	DB	B	W	G	N	DB	B	W	G	N	DB	B	W	G	N	DB	B
●	●						●			●				●				●	

W-White, G-Gray, N-Nature, DB-Dark brown, B-Blue

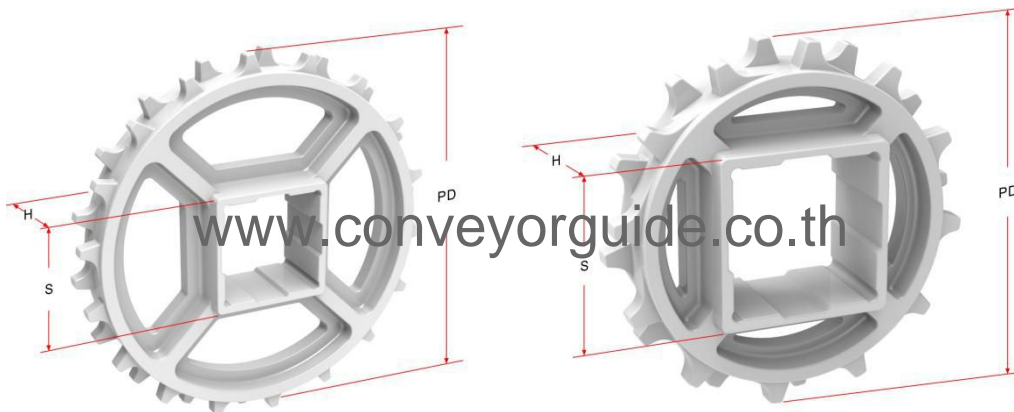
Friction Tables

Belt Material	Friction Wearstrips & Products							
	UHMW	HDPE	Steel	Glass	SUS	Plastic	Cardboard	Aluminum
Polypropylene	0.32	0.24	0.15	0.09	0.13	0.08	0.15	0.25
Polyethylene	0.13	0.11	0.26	0.19	0.31	0.16	0.21	0.41
Acetal	0.11	0.09	0.27	0.16	0.26	0.15	0.19	0.28
Nylon	0.18	0.13	0.25	0.16	0.26	0.16	0.19	0.27

SUS – Stainless Steel



Conveyor Frame Dimensions					Unit : mm
No. Teeth	A (Min.)	B (Min.)	C (Max.)	D (Min.)	T
12	44	50	55	250	11
15	55	60	66	250	
18	67	65	79	250	



Sprocket Dimensions					Unit: mm
No. Teeth	PD	S	D	H	K
12	98	38.5/40	25.5	20	8X8
15	122	38.5/40	25.5	20	8X8
18	146	38.5/40	30.5	20	7X7