



บริษัท คอนเวเยอร์ไกด์ จำกัด  
**CONVEYOR GUIDE CO.,LTD.**

**www.conveyorguide.co.th**

อยากรู้เรื่องเงินปรึกษาธนาคาร อยากรู้เรื่องสายพานปรึกษาเรา

บอกทุกเรื่องที่คุณอื่นไม่ยอมให้คุณรู้

**HOT LINE : 090-907-6077 , 02-992-1025**

## HS-1100EL Technical Data Sheet



[www.conveyorguide.co.th](http://www.conveyorguide.co.th)



Pitch: 15.2mm Minimum Width: 207mm Open Area: 0% Approved: FDA Rod: Ø 5.0mm Flight: No Side Guard: No Curve: No	
--	--

**Data**

Belt Material	Belt Strength Kg/M (BW)		Temperature		Belt Weight (Kg/M <sup>2</sup> )
	Straight	Curve	°C (min.)	°C (max.)	
Polypropylene	1545	--	1	70	6

**BW – Belt Width**

**Color Table**

Polypropylene					Polyethylene					Acetal					Nylon				
W	G	N	DB	B	W	G	N	DB	B	W	G	N	DB	B	W	G	N	DB	B
●	●																		

W-White, G-Gray, N-Nature, DB-Dark brown, B-Blue

**Friction Table**

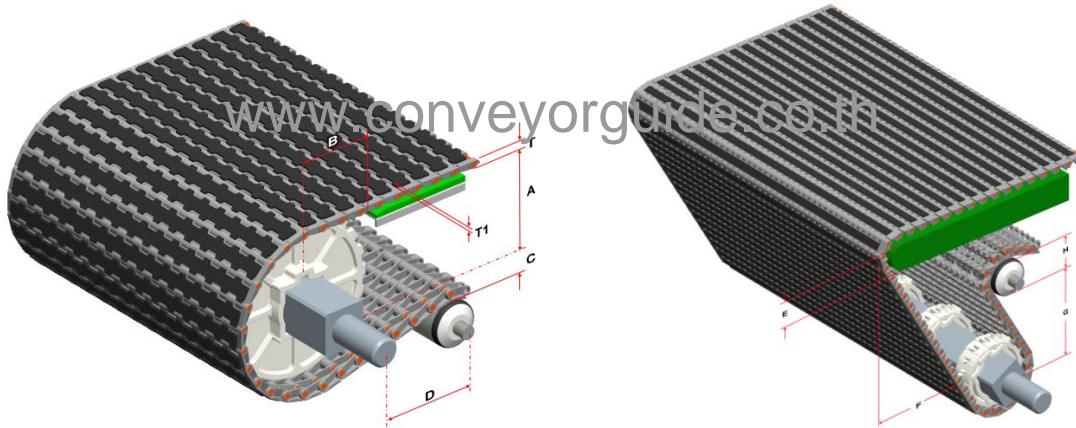
Belt Material	Friction Wear strips & Products							
	UHMW	HDPE	Steel	Glass	SUS	Plastic	Cardboard	Aluminum
Polypropylene	0.32	0.24	0.15	0.09	0.13	0.08	0.15	0.25
Polyethylene	0.13	0.11	0.26	0.19	0.31	0.16	0.21	0.41
Acetal	0.11	0.09	0.27	0.16	0.26	0.15	0.19	0.28
Nylon	0.18	0.13	0.25	0.16	0.26	0.16	0.19	0.27

SUS – Stainless Steel

**Equivalent type with other Brand**

Brand Name	Intralox	UNI	Rexnord	MCC	Easecon	Habasit	KVP	Regina
Series & Type	1000		1500					
	1100							

The above content is only for reference.



Conveyor Frame Dimensions									Unit : mm	
No. Teeth	A ( Min.)	B ( Min.)	C ( Max.)	D ( Min.)	E ( Min.)	H( Min.)	G( Min.)	F( Min.)	T	T1
16	36	38	40	150	Ø 25	Ø 60	100	50	9.0	1.5
24	56	49	60	150	Ø 25	Ø 60	120	80		
32	73	57	80	200	Ø 25	Ø 60	135	130		



Sprocket Dimensions					Unit: mm
No. Teeth	PD	S	D	H	K
16	78	38.5	45.5	25	8X8
24	116	38.5	45.5	40	8X8
32	155	40.5	-	40	-